

Rolluiken in PVC en ALU - voorzet - opbouw - inbouw - NoviRoll®



ROLLUIKEN



# Waarom rolluiken?

'Mijn huis is mijn thuis'.

We brengen veel tijd door binnen de 4 muren van ons 'domein' en proberen het gezellig, comfortabel en veilig te maken. Rolluiken kunnen hieraan een grote bijdrage leveren.

Of het nu gaat over een nieuwbouw of een renovatie; rolluiken bieden steeds een meerwaarde aan je woning:

## Waarom rolluiken?

- **veiligheid:** een rolluik geeft een veilig gevoel en werkt inbraakwerend
- **privacy:** met rolluiken kun je je privacy afschermen en belemmer je inblik
- **beheersing van het licht:** van volledige verduistering tot het filteren van het binnenvallende licht, met een rolluik regel je het allemaal
- **zonwering:** rolluiken houden de zon buiten en sluiten oververhitting van de woning uit tot 70 %
- **voordeel in de energiehouding:** isolerend in de wintermaanden; in combinatie met hoogrendementsbeglazing tot 30 % verbeterde isolatiewaarde
- **verlaging van de verwarmingskosten**
- **voordeel in het e-peil:** rolluiken worden in de berekening van het e-peil opgenomen in dezelfde rubriek als zonwering. Bovendien leveren ze een positievere bijdrage aan de transmissieverliezen

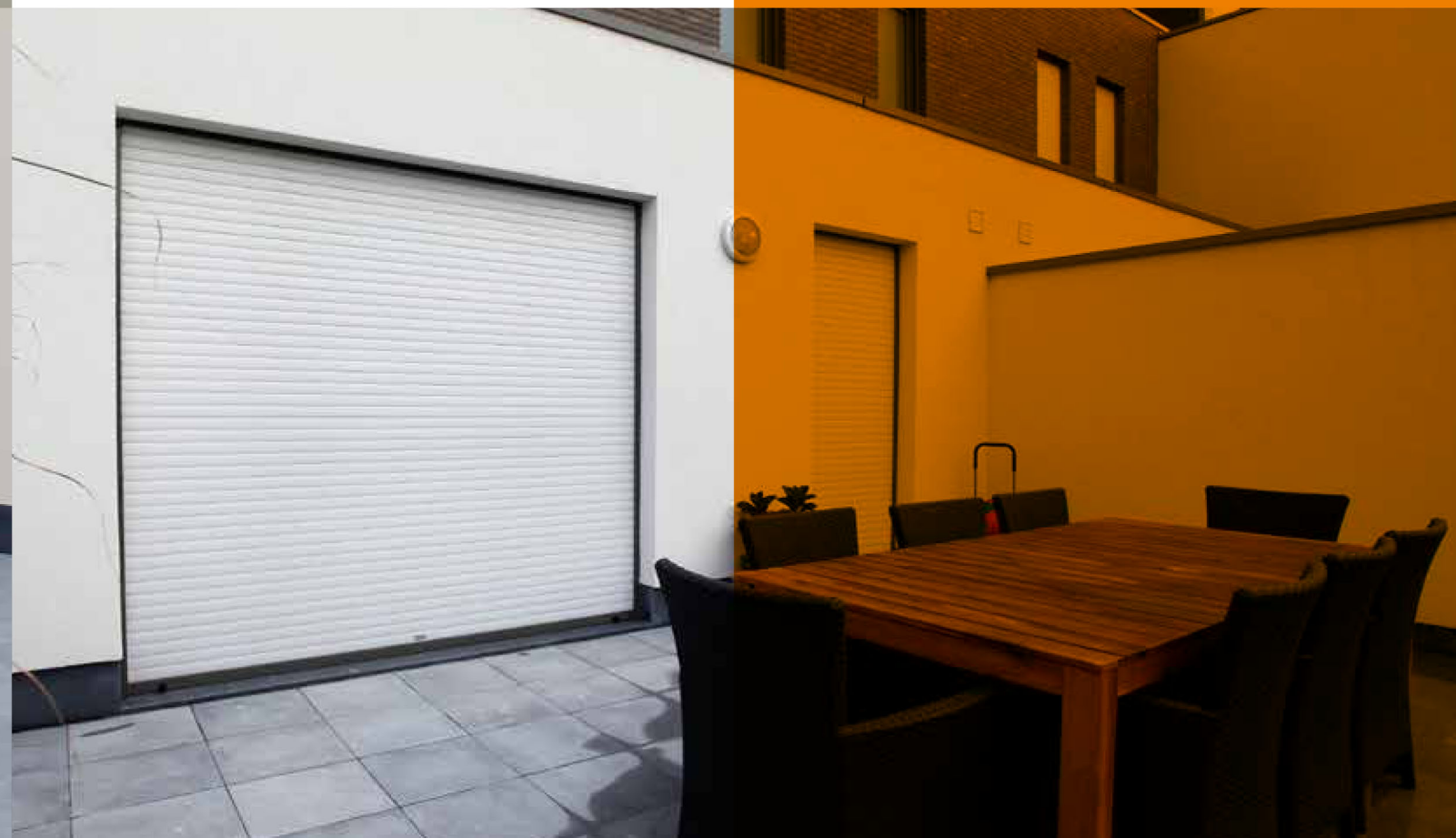
## Tabel ter illustratie:

- verbetering van de globale Uw-waarde:

Raam	U-waardes
Uf-waarde profiel AluLine 1,4 W/m <sup>2</sup> .K	1,4 W/m <sup>2</sup> .K
Ug-waarde beglazing	0,7 W/m <sup>2</sup> .K
Uw-waarde volledig raam	1,2 W/m <sup>2</sup> .K
Uw-waarde van het volledige raam met rolluik Hildi Plus	0,88 W/m <sup>2</sup> .K
Uiteindelijke verbetering van de isolatie Uw met rolluik	+27 %

Bron: Heroal

- **geluidswering:** ramen met rolluiken houden heel wat geluid buiten en zorgen voor een betere nachtrust
- **vele opties:** ontelbare kleurmogelijkheden en ongekende mogelijkheden qua automatisatie maken een rolluik veel hipper dan het ooit geweest is





# Voorzetrolluiken

Dit systeem biedt de mogelijkheid om achteraf rolluiken te plaatsen, en zijn dus ideaal bij renovatie. U hoeft niet noodzakelijk uw ramen te vervangen. Ze kunnen gemakkelijk, zonder enige aanpassing gemonteerd worden op of tussen de gevel. De kast en de geleiders bestaan sowieso uit aluminium, meegelakt in het kleur van uw schrijnwerk of gevelsteen. De lamellen zijn zowel verkrijgbaar in PVC (PVC37) en aluminium (ALU41). Ze kunnen manueel met lint, veerasbediening of elektrisch (met schakelaar en op afstandsbediening) uitgevoerd worden.

## KAST



Afgeschuind onder hoek 45 graden

## STANDAARDKLEUREN ROLLIUKKAST:

Kast	Wit +/- RAL 9016	Bruin +/- RAL 8019	Natuurkleur +/- RAL 9006	Crémewit +/- RAL 9001
afgeschuind	x	x	x	x

## MINIMAAL MOGELIJKE BREEDTE VAN DE ROLLIUKKAST:

Lintbediening / koordbediening	400mm
Veerasbediening	*800mm
Elektrisch met schakelaar - met standaardmotor	630 mm
Elektrisch afstandsbediend - met standaardmotor	630 mm

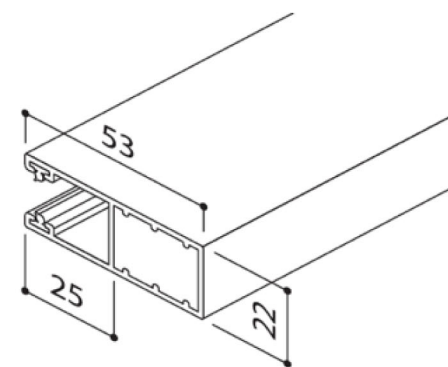
\*minimale breedtemaat afhankelijk van de overmeten hoogte (mogelijkheid op aanvraag)

## AUTOMATISATIE

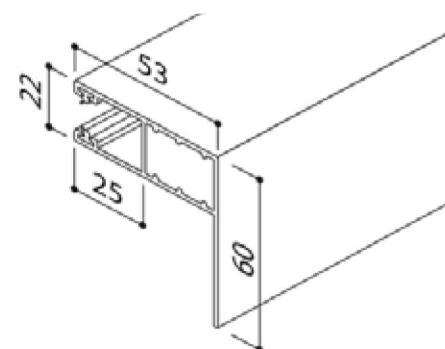
Om rolluiken extra veilig en gebruiksvriendelijker te maken, doet u er goed aan deze te automatiseren. Bovendien verlengen motoren de levensduur van het rolluik. Standaard bieden wij elektronische motoren aan. In combinatie met inbraakwerende ophangingsveren is een veilige vergrendeling van de rolluiken gewaarborgd. Het optillen van een gesloten rolluik is quasi niet meer mogelijk. Naast een bediening met schakelaar is eveneens een radiogestuurde versie mogelijk (zie pag. 15)

## TYPES GELEIDERS

### TYPE HTF VOOR PLAATSING OP DE DAGOPENING



### TYPE L-HTF VOOR PLAATSING IN DE DAGOPENING



## PVC 37



### MAXIMALE AFMETINGEN BINNEN GARANTIE

Max breedte: 1600mm | Max oppervlak: 3,5m<sup>2</sup>  
Max hoogte: 1500mm | Rolluikgewicht: 3,2 kg/m<sup>2</sup>

Kleur	PVC 37
wit	S
crème (+/-RAL 1015)	S
grijs	S
beige	S

S = standaardkleur

## ALU 41



### MAXIMALE AFMETINGEN BINNEN GARANTIE

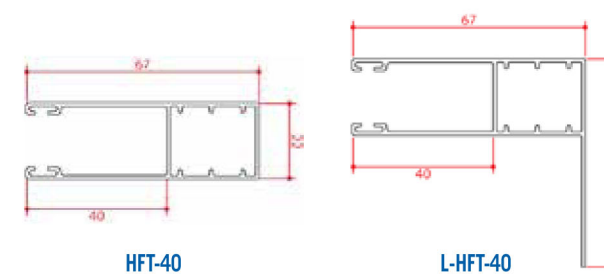
Max breedte: 3500mm | Max oppervlak: 7,0m<sup>2</sup>  
Max hoogte: 2500mm | Rolluikgewicht: 3,7 kg/m<sup>2</sup>

Kleur	ALU 41	Kleur	ALU 41
19) wit (+/- RAL 9016)	S	(53) antracietgrijs (+/- RAL 7016)	M
(61) crème-wit (+/- RAL 9001)	S	(09) staalblauw (+/- RAL 5011)	M
(22) bruin (+/- RAL 8019)	S	(43) mosgroen (+/- RAL 6005)	M
(18) grijs (+/- RAL 7044)	M	(49) dennengroen (+/- RAL 6009)	M
(20) natuurkleur (+/- RAL 9006)	S	(44) zwart (+/- RAL 9005)	M
(23) crème (+/- RAL 1015)	M	(48) azuurblauw (+/- RAL 5009)	M
(24) donker Beige (+/- RAL 8025)	M	(31) teak	M
(32) licht-beige	M	(47) purperrood (+/- RAL 3004)	M
(42) brons	M	(30) eik of (84) gouden eik	M
(60) Jamaica bruin	M		
(63) lichtgrijs	M		

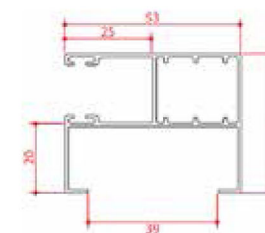
S = standaardkleur  
M = meerprijs

## DIVERSE ANDERE TYPES GELEIDERS VERKRIJGBAAR OP AANVRAAG:

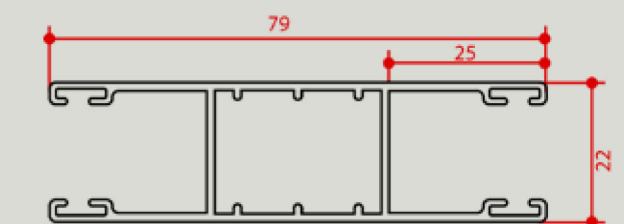
HTF40 en L-HTF40: geleiders 40mm diep i.p.v. 25mm



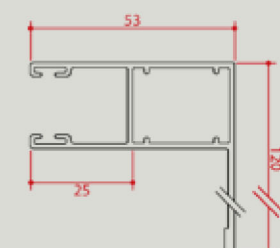
F-HTF20: geleiders om te clippen met 20mm uitdikking



M-HTF: tussengeleider voor 2 rolluiken in 1 kast



B-L-HTF: geleider met lip van 120mm



# Opbouwrolluiken

Als u uw ramen wenst te vervangen, dan kunt u tegelijkertijd een opbouwrolluik voorzien. Raam en opbouwrolluik kunnen als één geheel geplaatst worden. Ze kunnen zowel op PVC als aluminium ramen geplaatst worden, en worden afgewerkt in dezelfde kleur of materie (vb. houtnerfstructuur). De lamellen zijn verkrijgbaar in PVC (2 types- PVC 37 en PVC 51). Ze kunnen manueel met lint of elektrisch bediend worden.

## ROLLUIKBLADEN PVC

### PVC 37



#### MAXIMALE AFMETINGEN

Max raambreedte: 1600mm | Max oppervlak: 3,5m<sup>2</sup>  
Max raamhoogte: 2300mm

Kasthoogte: 175 mm tot een raamhoogte van max. 1600mm

Kasthoogte: 210 mm vanaf raamhoogte 1600mm

- Kast verkrijgbaar met 1 zijde of 2 zijden renolitfolie
- Kast verkrijgbaar met gelakte aluminium voorplaat
- Geleiders verkrijgbaar met renolitfolie
- Geleiders verkrijgbaar in gelakte aluminium

Kleur	PVC 37
wit	S
crème (+/-RAL 1015)	S
grijs	S

S = standaardkleur

## ROLLUIKBLADEN PVC

### PVC 51



#### MAXIMALE AFMETINGEN

Max raambreedte: 2500mm | Max oppervlak: 5,2m<sup>2</sup>  
Max raamhoogte: 2300mm

Kasthoogte: 175 mm tot een raamhoogte van max. 1000mm

Kasthoogte: 210 mm vanaf raamhoogte 1000mm

Kasthoogte: 235 mm vanaf raamhoogte 1900mm

- Kast verkrijgbaar met 1 zijde of 2 zijden renolitfolie
- Kast verkrijgbaar met gelakte aluminium voorplaat
- Geleiders verkrijgbaar met renolitfolie
- Geleiders verkrijgbaar in gelakte aluminium

Kleur	PVC 51
wit	S
crème (+/-RAL 1015)	S
grijs	S

S = standaardkleur

## ROLLUIKBLADEN ALU

### ALU 41



#### MAXIMALE AFMETINGEN

Max raambreedte: 3500mm | Max oppervlak: 7m<sup>2</sup>  
Max raamhoogte: 2300mm

Kasthoogte: 175 mm tot een raamhoogte van max. 1600mm

Kasthoogte: 210 mm vanaf raamhoogte 1600mm

- Kast verkrijgbaar met 1 zijde of 2 zijden renolitfolie
- Kast verkrijgbaar met gelakte aluminium voorplaat
- Geleiders verkrijgbaar met renolitfolie
- Geleiders verkrijgbaar in gelakte aluminium

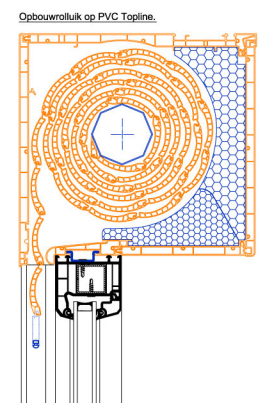
Kleur	ALU 41
(19) wit (+/- RAL 9016)	S
(61) crème-wit (+/- RAL 9001)	S
(22) bruin (+/- RAL 8019)	S
(18) grijs (+/- RAL 7044)	M
(20) natuurkleur (+/- RAL 9006)	S
(23) crème (+/- RAL 1015)	M
(24) donker Beige (+/- RAL 8025)	M
(32) licht-beige	M
(42) brons	M
(60) Jamaicabruin	M
(63) lichtgrijs	M
(53) antracietgrijs (+/- RAL 7016)	M
(09) staalblauw (+/- RAL 5011)	M
(43) mosgroen (+/- RAL 6005)	M
(49) dennengroen (+/- RAL 6009)	M
(44) zwart (+/- RAL 9005)	M
(48) azuurblauw (+/- RAL 5009)	M
(31) teak	M
(47) purperrood (+/- RAL 3004)	M
(30) eik, (31) teak of (84) gouden eik	M

S = standaardkleur M = meerprijs

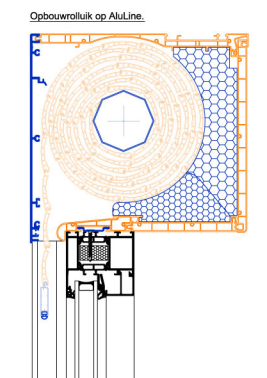
## AUTOMATISATIE

Om rolluiken extra veilig en gebruiksvriendelijker te maken, doet u er goed aan deze te automatiseren. Bovendien verlengen motoren de levensduur van het rolluik. Standaard bieden wij elektronische motoren aan. In combinatie met inbraakwerende ophangingsveren is een veilige vergrendeling van de rolluiken gewaarborgd. Het optillen van een gesloten rolluik is quasi niet meer mogelijk. Naast een bediening met schakelaar is eveneens een radiogestuurde versie mogelijk (zie pag. 15)

## OPBOUWROLLUIK OP PVC TOPLINE



## OPBOUWROLLUIK OP ALU LINE





# Inbouwrolluiken

Traditionele of inbouwrolluiken worden geïntegreerd in een nieuwbouwwoning. Boven het raam wordt aan de binnenzijde een opening gelaten zodat het rolluik perfect kan weggewerkt worden aan de buitenzijde (enkel de onderste lat is zichtbaar). Aan de binnenzijde wordt het rolluik dan afgewerkt met een rolluikkast. De lamellen zijn verkrijgbaar in PVC (Hildi en Hildi Plus) en in aluminium (ALU 55). Ze kunnen manueel, met lint of elektrisch bediend worden.

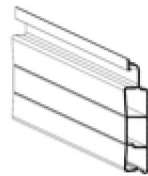
## Technische eigenschappen HILDI PVC:

### Maximale afmetingen

Max breedte: 3500mm  
Max hoogte: 3000mm  
Max oppervlak: 7m<sup>2</sup>

### Lamellen

Totale hoogte lamel: 64mm  
Dekhoogte : 48mm  
Lameldikte: 15mm  
Aantal lamellen/m hoogte: 21st



### Rolluikgewicht

< 2220mm breedte: 5,15 kg/m<sup>2</sup>  
> 2220mm en < 3020mm breedte: 5,99 kg/m<sup>2</sup>  
> 3020mm breedte: 6,84 kg/m<sup>2</sup>

### Staalversterking

- Ingescoven staalversterking vanaf 2220mm breedte om de 4 lamellen
- Ingescoven staalversterking vanaf 3020mm breedte om de 2 lamellen
- > **Extra staalversterking is mogelijk op aanvraag**

### Standaard kleur: Wit



### Niet-standaard kleuren

- Crèmewit (+/- RAL9001)
- Bruin (zonder garantie op kleur en vormvastheid)

### Standaard onderlat

Geëxtrudeerd PVC-profiel, dekhoogte 75mm standaardwit met ingescoven houten lat

### Niet-standaard onderlat

Geëxtrudeerd PVC-profiel in crèmewit of bruin  
Onderlat in geëxtrudeerd ALU in een RAL-kleur naar keuze met onderaan een ingescoven PVC-strook

### Standaard stoppers

Bij lintbediening: ronde PVC stoppers  
Bij elektrische bediening: standaard geen

### Niet-standaard stoppers

Bij lintbediening: L-profiel over de gehele breedte van het rolluik  
Bij elektrische bediening: ronde PVC stoppers of L-profiel over de gehele breedte van het rolluik

## Oproldiameter Hildi PVC:

Overmeten hoogte rolluikblad	As diam 60mm	As diam 70mm	As diam 125mm
1000	210	210	215
1100	215	215	220
1200	220	220	230
1300	225	225	230
1400	230	230	240
1500	235	235	240
1600	240	240	245
1700	245	245	260
1800	250	250	260
1900	255	260	260
2000	255	265	275
2100	260	265	275
2200	265	270	275
2300	270	280	285
2400	280	285	295
2500	285	290	295
2600	285	295	295
2700	290	295	305
2800	290	300	305
2900	295	300	305
3000	295	300	305

## Technische eigenschappen HILDI Plus:

### Geëxtrudeerd PVC-profiel

De lamellen zijn onderling verbonden met inox draadstiften.

### Maximale afmetingen binnen garantie

Max breedte: 3300mm  
Max hoogte: 3000mm  
Max oppervlak: 7m<sup>2</sup>



### Lamellen

Totale hoogte lamel: 64mm  
Dekhoogte : 51mm  
Lameldikte: 14mm  
Aantal lamellen/m hoogte: 20st

### Rolluikgewicht

< 2220mm breedte: 4,63 kg/m<sup>2</sup>  
> 2220mm en < 3020mm breedte: 5,65 kg/m<sup>2</sup>  
> 3020mm breedte: 6,67 kg/m<sup>2</sup>

### Staalversterking

- Geen staalversterking tot 2220mm rolluikbreedte
- Ingescoven staalversterking vanaf 2220mm breedte om de 4 lamellen
- Ingescoven staalversterking vanaf 3020mm breedte om de 2 lamellen
- > **Extra staalversterking is mogelijk op aanvraag**

### Standaard kleur

Wit

### Niet-standaard kleur

Crèmewit (+/- RAL9001)

### Standaard onderlat

Geëxtrudeerd PVC-profiel, dekhoogte 75mm standaardwit met ingescoven houten lat

### Niet-standaard onderlat

Geëxtrudeerd PVC-profiel in crèmewit of bruin  
Onderlat in geëxtrudeerd ALU in een RAL-kleur naar keuze met onderaan een ingescoven PVC-strook

### Standaard stoppers

Bij lintbediening: ronde PVC stoppers  
Bij elektrische bediening: standaard geen

### Niet-standaard stoppers

Bij lintbediening: L-profiel over de gehele breedte van het rolluik  
Bij elektrische bediening: ronde stoppers of L-profiel

## Oproldiameter HILDI Plus:

Overmeten hoogte rolluikblad	As diam 60mm	As diam 70mm	As diam 125mm
1000	185	185	205
1100	190	190	210
1200	195	200	210
1300	200	210	220
1400	215	210	225
1500	215	210	230
1600	215	225	230
1700	220	225	240
1800	230	230	240
1900	230	235	240
2000	235	235	255
2100	240	240	255
2200	240	250	265
2300	250	250	265
2400	250	250	265
2500	250	260	275
2600	255	260	280
2700	265	265	280
2800	270	270	280
2900	270	270	280
3000	270	270	290





### Technische eigenschappen ALU 55:

#### Rolgevormd ALU profiel gevuld met polyurethaanschuim

De lamellen zijn onderling verbonden dmv PVC eindstukken.

#### Maximale afmetingen binnen garantie

Max breedte: 5000mm

Max hoogte: 4000mm

Max oppervlak: 12m<sup>2</sup>

#### Lamellen

Totale hoogte lamel: 65mm

Dekhoogte: 55mm

Lameldikte: 14mm

Aantal lamellen/m hoogte: 18st

#### Rolluikgewicht 5,4 kg/m<sup>2</sup>



Kleur	ALU type ALU 41
(19) wit (+/- RAL 9016)	S
(22) bruin (+/- RAL 8019)	S
(20) natuurkleur (+/- RAL 9006)	S
(24) donker beige (+/- RAL 8025)	S
(32) licht beige	S
(42) brons	S
(61) crème-wit (+/- RAL 9001)	S
(18) grijs (+/- RAL 7044)	M
(23) crème (+/- RAL 1015)	M
(30) eik	M
(31) teak	M
(49) dennengroen (+/- RAL 6009)	M
(53) antracietgrijs (+/- RAL 7016)	M

S = standaardkleur M = meerprijs

#### Standaard onderlat

Onderlat in geëxtrudeerd ALU in een RAL-kleur naar keuze met onderaan een ingeschoven PVC-strook

#### Standaard stoppers

Bij lintbediening: ronde PVC stoppers in bijpassend kleur of zwart

Bij elektrische bediening: standaard geen

#### Niet-standaard stoppers

Bij lintbediening: L-profiel over de gehele breedte van het rolluik

Bij elektrische bediening: ronde stoppers of L-profiel

#### Oproldiameter ALU 55:

Overmeten hoogte rolluikblad	As diam 60mm	As diam 70mm	As diam 125mm
1000	175	175	205
1100	180	180	210
1200	190	185	210
1300	190	190	220
1400	200	195	220
1500	200	195	225
1600	200	210	230
1700	215	210	230
1800	215	215	240
1900	220	220	240
2000	225	220	245
2100	225	230	250
2200	235	230	255
2300	235	235	255
2400	245	240	260
2500	250	240	265
2600	250	245	265
2700	250	250	270
2800	255	255	275
2900	260	255	275
3000	260	260	275
3500	270	270	285
4000	285	290	305



**NoviRoll®**  
Een nieuwe dimensie in rolluiken.

Met de NoviRoll® levert Timmerman een uniek, perfect geïsoleerd en winddicht, gesloten rolluikkaststelsel:

- De NoviRoll® wordt geleverd met PVC lamellen tot een breedte van 3200 mm en een daghoogte van 2400 mm
- NoviRoll® kan geplaatst worden op PVC, aluminium en houten ramen en is toepasbaar in zowel nieuwbouw als renovatie (bij vervanging van bestaande ramen met rolluiken)
- De rolluikgeleiders, onderlat en alle andere zichtbare profielen van de NoviRoll® zijn gelakt in een RAL-kleur, passend bij de kleur van het raam
- De bediening van de NoviRoll® kan manueel, met standaardmotor of met radiogestuurde motor
- De NoviRoll® kan perfect gecombineerd worden met alle types verluchttingsroosters
- Na montage van de NoviRoll® kunnen nog gemakkelijk vliegaramen of retro-profielen voorzien worden
- Door de gesloten kast van de NoviRoll® wordt het rolluikblad en de isolatie minder snel vuil of aangetast
- De NoviRoll® wordt aan de binnenzijde afgewerkt zoals een traditioneel rolluik; Timmerman kan hiervoor een kant-en-klaar systeem aanbieden



Binnenafwerking NoviRoll®



Afgewerkte NoviRoll® buitenzijde



NoviRoll® met lintbediening



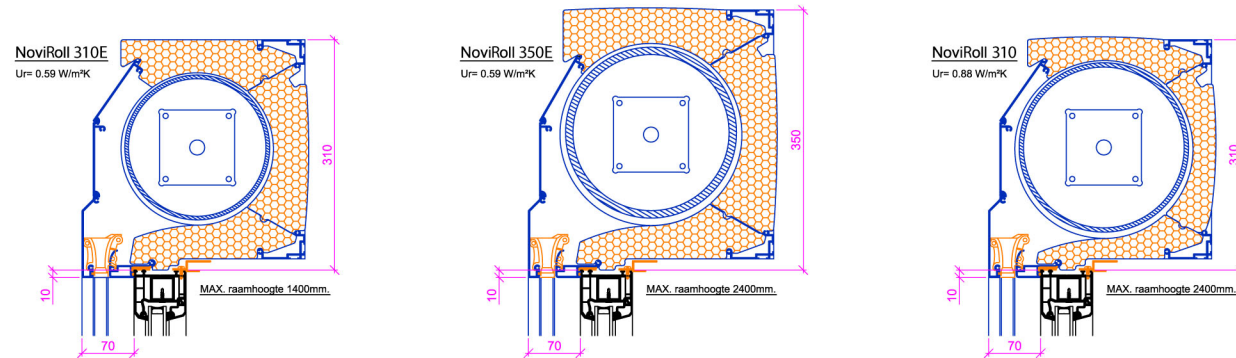
NoviRoll® binnenzijde zonder afwerking



# Technische eigenschappen NoviRoll®

# Bedieningsmogelijkheden

3 types leverbaar:



Type NoviRoll	Kasthoogte	Kastdiepte	Max. raamhoogte	Ideale slag boven de ramen	Minimale slag boven de ramen	Ur-waarde
310 E	310 mm	305 mm	1400 mm	330 mm	270 mm	0,59 W/m <sup>2</sup> .K
350 E	350 mm	340 mm	2400 mm	370 mm	310 mm	0,88 W/m <sup>2</sup> .K
310	310 mm	305 mm	2400 mm	330 mm	270 mm	0,59 W/m <sup>2</sup> .K

## NoviRoll® buitenzijde

Aluminium voorplaat met een hoogte van 100mm, wordt meegelakt in dezelfde kleur als de ramen, zo kan de rolluikkast eventueel meer in de dagopening geplaatst worden.

Een verluchtingsrooster kan perfect gemonteerd worden tussen het raam en het rolluik.

De aluminiumrolluikgeleiders worden eveneens meegelakt, zij bieden standaard de mogelijkheid om retro-profielen of vliegramen te voorzien.

De onderlat is vervaardigd uit aluminium en is tevens meegelakt. Bij een handbediend rolluik worden geen zichtbare stoppers voorzien.

Bij een lintbediende NoviRoll® is de lintschijf buiten het rolluik voorzien, waardoor geen tocht kan ontstaan t.h.v. de opening van de lintbediening.



Door de gesloten kast kunnen het rolluikblad en de isolatie minder snel vuil of aangetast worden.

Voor alle types rolluiken van Timmerman bestaat een waaier aan bedieningsmogelijkheden

(met vermelding van de minimale breedtes):

Type	Lintbediend	Veerasbediening	Electrisch met schakelaar XX	Electrisch afstandsbediend XX
Voorzetrolluik	vanaf 400 mm	vanaf 800 mm	vanaf 630 mm raambreedte	vanaf 630 mm
Opbouwrolluik		X	vanaf 640 mm raambreedte	vanaf 640 mm
Inbouwrolluik		X	vanaf 498 mm kastbreedte	vanaf 595 mm
NoviRoll®		X	vanaf 585 mm raambreedte	vanaf 585 mm

X = niet verkrijgbaar    XX = met standaardmotoren

Voor de motorisatie van de NoviRoll® wordt standaard gewerkt met de buismotor type SEL

van Selve. Deze motor heeft het voordeel standaard te beschikken over een gevoelige obstakeldetectie. Hierdoor reageert de motor sneller zonder grote kracht op het rolluik te moeten uitoefenen wat slijtage tegengaat en een perfecte afstelling van het rolluik blijft garanderen.

Deze motoren kunnen parallel geschakeld worden en aangestuurd worden met om het even welke schakelaar.

Deze motor kan geleverd worden in een bekabelde (SEL) en radiogestuurde uitvoering (SEL-R).

De traditionele inbouwrolluiken worden voorzien van een Selve SP-motor; een mechanische universele uitvoering.

Ook hier is een bekabelde of radiogestuurde versie van Somfy mogelijk.

Voor opbouw- en voorzetrolluiken wordt eveneens gewerkt met een elektronische rolluikmotor (Selve SES) met een inbraakwerend ophangingsysteem.



Het optillen van een rolluik is hierbij niet meer mogelijk. In optie kan men ook de radiogestuurde versie verkrijgen.

Beschikbare zenders Iveo voor radiogestuurde Selve SEL-R en SES-R-motoren:

### 1-kanaalszender



Bediening van 1 rolluik of 1 groep van rolluiken gelijktijdig

### 5-kanaalszender



Individuele bediening van 1 tot 5 rolluiken of groepen van rolluiken

### 10-kanaalszender



Individuele bediening van 1 tot 10 rolluiken of groepen van rolluiken

### 10-kanaalszender met klok



Individuele bediening van 1 tot 10 rolluiken of groepen van rolluiken – voorzien van een ingebouwde klok